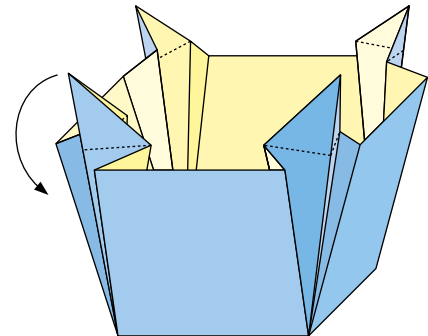
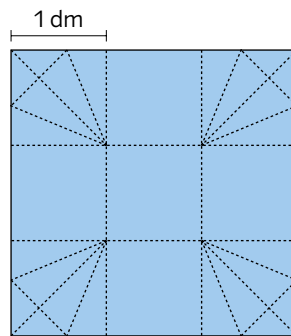


# Rauminhalte (Volumen)

Vorstellungen von räumlichen Grösseneinheiten aufbauen

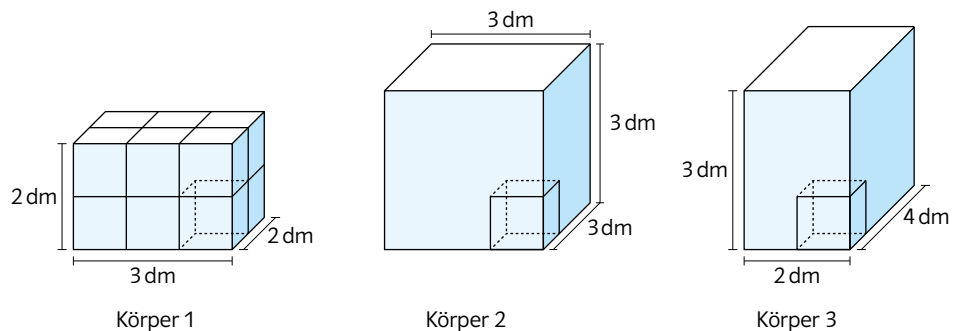


Ein Dezimeterwürfel ist ein Würfel mit der Kantenlänge 1 dm. Darin hat genau 1 l Flüssigkeit Platz. Hat ein Körper einen gleich grossen Rauminhalt wie ein Dezimeterwürfel, so sagt man: Der Körper hat ein Volumen von 1 dm<sup>3</sup>.

Lies: 1 Kubikdezimeter.

- 1** Zeichne ein Quadrat von 30 cm Kantenlänge auf ein festes Papier. Schneide es aus und falte wie oben angegeben einen Würfelbehälter. Fülle ein Litermass mit Sand und schütte ihn in den fertigen Würfelbehälter. In diesem Dezimeterwürfel hat ein Kubikdezimeter (1 dm<sup>3</sup>) Sand Platz.

- 2** Bestimme, wie viele Dezimeterwürfel im Körper Platz haben.



- 3** A Die Oberfläche des Körpers 1 beträgt:  
 $4 \cdot 2 \text{ dm} \cdot 3 \text{ dm} + 2 \cdot 2 \text{ dm} \cdot 2 \text{ dm} = 4 \cdot 6 \text{ dm}^2 + 2 \cdot 4 \text{ dm}^2 = 24 \text{ dm}^2 + 8 \text{ dm}^2 = 32 \text{ dm}^2$

Erkläre jemandem, wie mit dieser Berechnung die Oberfläche des Körpers 1 bestimmt wird.

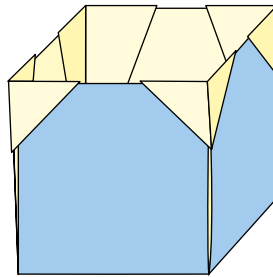
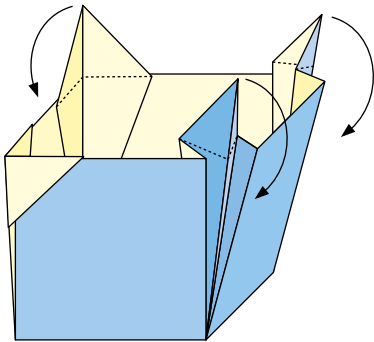
- B Bestimme die Oberflächen der Körper 2 und 3.

- 4** Schätze und miss nach.

- A Wie viele dm<sup>3</sup> (l) Wasser haben ungefähr in einem Eimer, in einer grossen Giesskanne, in einer Badewanne Platz?  
 B Wie viele m<sup>3</sup> Luft sind ungefähr in eurem Schulzimmer, in eurem Schulhaus?  
 C Wie viele cm<sup>3</sup> (ml) Flüssigkeit haben in einer Tasse, einem Krug, einer Vase Platz?  
 D Erfindet weitere solche Fragen. Schreibt sie auf eine Karte und eine gute Schätzung auf die Rückseite. Kontrolliert euch gegenseitig. Das ergibt eine Übungskartei zum «Sachrechnen im Kopf».

## V

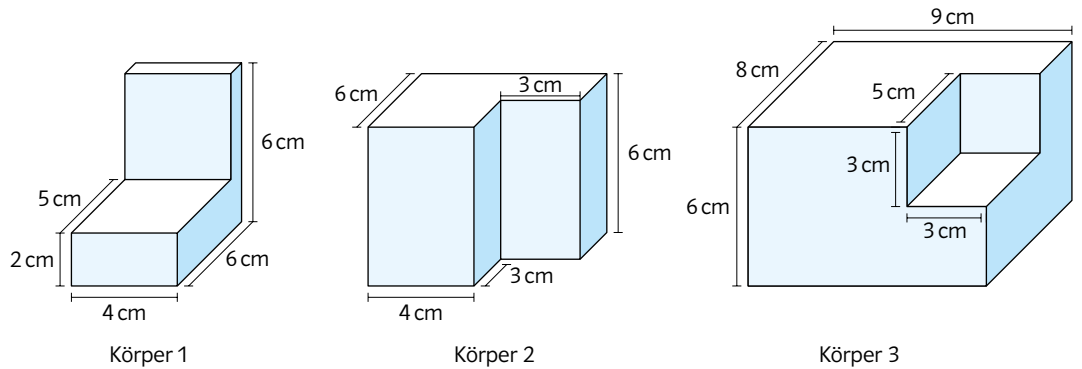
Hohlmasse werden in der Regel nur für Flüssigkeiten und gasförmige Stoffe (z. B. Luft) gebraucht. Raummasse werden für feste Stoffe (z. B. Sand) gebraucht.



Ein Meterwürfel ist ein Würfel mit der Kantenlänge 1 m. Hat ein Körper einen gleich grossen Rauminhalt wie ein Meterwürfel, so sagt man: Der Körper hat ein Volumen von 1 m<sup>3</sup>. Lies: 1 Kubikmeter.

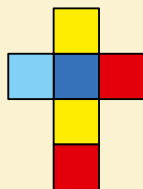
- 5** Beantworte folgende Fragen und begründe deine Antworten:
- A Beschreibe das Volumen von 1 cm<sup>3</sup>.
  - B Wie viele Zentimeterwürfel haben in einem Dezimeterwürfel Platz?
  - C Wie viele Dezimeterwürfel haben in einem Meterwürfel Platz?
  - D Wie viele ml, cl, l Flüssigkeit haben in einem Zentimeterwürfel, Dezimeterwürfel, Meterwürfel Platz? Erstelle eine Tabelle.
  - E Wie viele hl haben in einem Meterwürfel Platz?

- 6** A Bestimme die Volumen der Körper.  
B Bestimme die Oberflächen der Körper.

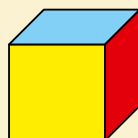


### Würfelnetze

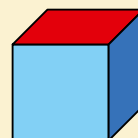
Welcher Würfel passt nicht zum Netz?



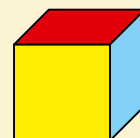
Würfelnetz



Würfel 1



Würfel 2



Würfel 3

Würfelnetz mit Innenseite geben

Zum Würfelnetz passende Würfel finden

**5** Vorstellungen von Volumeneinheiten und ihren Beziehungen aufbauen

**6** Volumen und Oberflächen von Körpern bestimmen

«Würfelnetze» findest du in deinem Online-Training auf [www.meinklett.ch](http://www.meinklett.ch).